



C

Páginas **70 - 77**



PILARES KINNEGRIP DE ACERO

70 - 71



PILARES KINNEGRIP DE ALUMINIO Y EMPALMES

72 - 73



ACCESORIOS KINNEGRIP

74



CIERRES KINNEGRIP PARA VEHÍCULOS LIGEROS

75



PAMPLONA

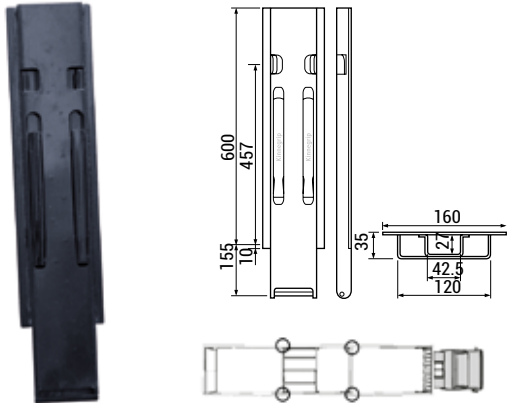
Kinnegrip

Distribuidor oficial para
España y Portugal

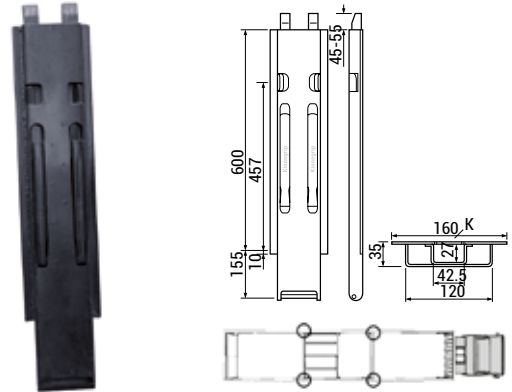


► **MODELO KINNEGRIP K20 EN ACERO DE 600 mm. (EJEMPLO DE MEDIDAS PARA UN PILAR 600)**

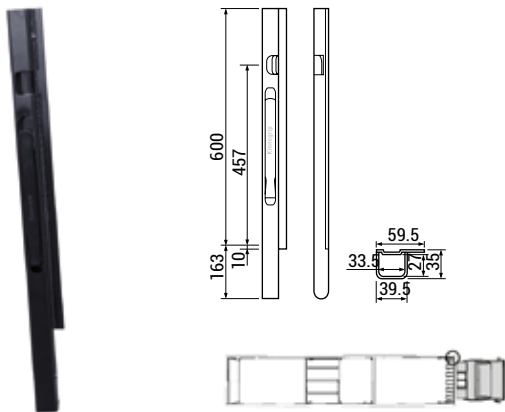
Central



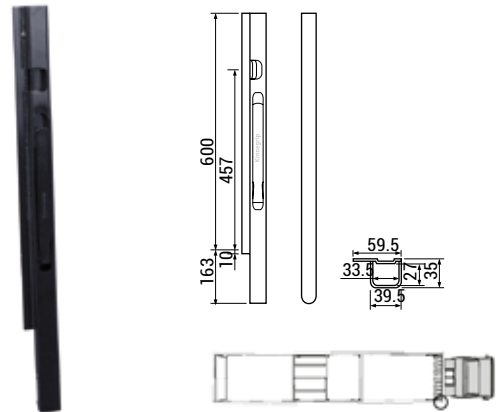
Central con kinnetop



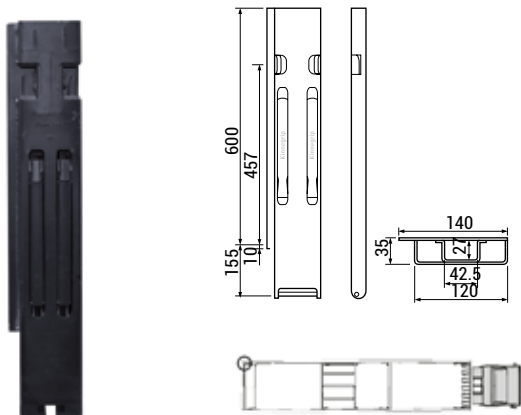
Delantero izquierdo



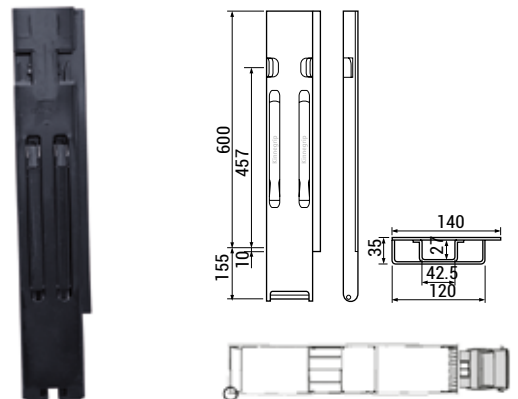
Delantero derecho



Trasero izquierdo



Trasero derecho



► KINNEGRIP EN ACERO

Kinnegrip en acero K 20 de 400 mm.

Referencia	Material	Acabado	Peso (kg)	Posición
C4AKH	acero	pintado	7,90	central
C4BKH	acero	pintado	2,50	delantero izdo.
C4CKH	acero	pintado	2,50	delantero dcho.
C4DKH	acero	pintado	7,60	trasero izdo.
C4EKH	acero	pintado	7,60	trasero dcho.

Nota: se puede servir galvanizado

Kinnegrip en acero K 20 de 500 mm.

Referencia	Material	Acabado	Peso (kg)	Posición
C5FKH	acero	pintado	8,60	central c/kinnetop
C5AKH	acero	pintado	8,90	central
C5BKH	acero	pintado	2,80	delantero izdo.
C5CKH	acero	pintado	2,80	delantero dcho.
C5DKH	acero	pintado	8,60	trasero izdo.
C5EKH	acero	pintado	8,60	trasero dcho.

Nota: se puede servir galvanizado

Kinnegrip en acero K 20 de 600 mm.

Referencia	Material	Acabado	Peso (kg)	Posición
C6FKH	acero	pintado	9,50	central c/kinnetop
C6AKH	acero	pintado	9,80	central
C6BKH	acero	pintado	3,10	delantero izdo.
C6CKH	acero	pintado	3,10	delantero dcho.
C6DKH	acero	pintado	9,50	trasero izdo.
C6EKH	acero	pintado	9,50	trasero dcho.

Nota: se puede servir galvanizado

Kinnegrip en acero K 20 de 800 mm.

Referencia	Material	Acabado	Peso (kg)	Posición
C8FKH	acero	pintado	11,80	central c/kinnetop
C8AKH	acero	pintado	12,00	central
C8BKH	acero	pintado	4,00	delantero izdo.
C8CKH	acero	pintado	4,00	delantero dcho.
C8DKH	acero	pintado	11,70	trasero izdo.
C8EKH	acero	pintado	11,70	trasero dcho.

Nota: se puede servir galvanizado

Kinnegrip en acero K 20 de 800 mm. (TIR)

Referencia	Material	Acabado	Peso (kg)	Posición
C8FTKH	acero	pintado	11,80	central c/kinnetop
C8ATKH	acero	pintado	12,10	central
C8BTKH	acero	pintado	4,10	delantero izdo.
C8CTKH	acero	pintado	4,10	delantero dcho.
C8DTKH	acero	pintado	11,90	trasero izdo.
C8ETKH	acero	pintado	11,90	trasero dcho.

Nota: se puede servir galvanizado

Kinnegrip en acero K 20 de 1000 mm.

Referencia	Material	Acabado	Peso (kg)	Posición
C10FKH	acero	pintado	13,80	central c/kinnetop
C10AKH	acero	pintado	14,20	central
C10BKH	acero	pintado	4,90	delantero izdo.
C10CKH	acero	pintado	4,90	delantero dcho.
C10DKH	acero	pintado	13,50	trasero izdo.
C10EKH	acero	pintado	13,50	trasero dcho.

Nota: se puede servir galvanizado

Kinnegrip en acero K 20 de 1100 mm.

Referencia	Material	Acabado	Peso (kg)	Posición
C11FKH	acero	pintado	14,80	central c/kinnetop
C11AKH	acero	pintado	15,10	central
C11BKH	acero	pintado	5,30	delantero izdo.
C11CKH	acero	pintado	5,30	delantero dcho.
C11DKH	acero	pintado	14,40	trasero izdo.
C11EKH	acero	pintado	14,40	trasero dcho.

Nota: se puede servir galvanizado

Kinnegrip en acero K 20 de 1200 mm.

Referencia	Material	Acabado	Peso (kg)	Posición
C12FKH	acero	pintado	16,40	central c/kinnetop
C12AKH	acero	pintado	16,80	central
C12BKH	acero	pintado	5,70	delantero izdo.
C12CKH	acero	pintado	5,70	delantero dcho.
C12DKH	acero	pintado	15,70	trasero izdo.
C12EKH	acero	pintado	15,70	trasero dcho.

Nota: se puede servir galvanizado

Kinnegrip en aluminio K 20 de 400 mm.

Referencia	Material	Peso (kg)	Posición
C4AKA	aluminio	4,70	central
C4BKA	aluminio	1,70	delantero izdo.
C4CKA	aluminio	1,70	delantero dcho.
C4DKA	aluminio	4,40	trasero izdo.
C4EKA	aluminio	4,40	trasero dcho.

Kinnegrip en aluminio K 20 de 500 mm.

Referencia	Material	Peso (kg)	Posición
C5FKA	aluminio	5,00	central c/kinnetop
C5AKA	aluminio	5,10	central
C5BKA	aluminio	1,90	delantero izdo.
C5CKA	aluminio	1,90	delantero dcho.
C5DKA	aluminio	4,90	trasero izdo.
C5EKA	aluminio	4,90	trasero dcho.

Kinnegrip en aluminio K 20 de 600 mm.

Referencia	Material	Peso (kg)	Posición
C6FKA	aluminio	5,30	central c/kinnetop
C6AKA	aluminio	5,40	central
C6BKA	aluminio	2,10	delantero izdo.
C6CKA	aluminio	2,10	delantero dcho.
C6DKA	aluminio	5,10	trasero izdo.
C6EKA	aluminio	5,10	trasero dcho.

Kinnegrip en aluminio K 20 de 800 mm.

Referencia	Material	Peso (kg)	Posición
C8FKA	aluminio	6,50	central c/kinnetop
C8AKA	aluminio	6,60	central
C8BKA	aluminio	2,50	delantero izdo.
C8CKA	aluminio	2,50	delantero dcho.
C8DKA	aluminio	6,20	trasero izdo.
C8EKA	aluminio	6,20	trasero dcho.

Kinnegrip en aluminio K 20 de 800 mm. (TIR)

Referencia	Material	Peso (kg)	Posición
C8FTKA	aluminio	6,30	central c/kinnetop
C8ATKA	aluminio	6,40	central
C8BTKA	aluminio	2,60	delantero izdo.
C8CTKA	aluminio	2,60	delantero dcho.
C8DTKA	aluminio	6,20	trasero izdo.
C8ETKA	aluminio	6,20	trasero dcho.

Kinnegrip en aluminio K 20 de 1000 mm.

Referencia	Material	Peso (kg)	Posición
C10FKA	aluminio	7,50	central c/kinnetop
C10AKA	aluminio	7,60	central
C10BKA	aluminio	3,20	delantero izdo.
C10CKA	aluminio	3,20	delantero dcho.
C10DKA	aluminio	7,10	trasero izdo.
C10EKA	aluminio	7,10	trasero dcho.

Kinnegrip en aluminio K 20 de 1100 mm.

Referencia	Material	Peso (kg)	Posición
C11FKA	aluminio	8,20	central c/kinnetop
C11AKA	aluminio	8,30	central
C11BKA	aluminio	3,50	delantero izdo.
C11CKA	aluminio	3,50	delantero dcho.
C11DKA	aluminio	7,80	trasero izdo.
C11EKA	aluminio	7,80	trasero dcho.

Kinnegrip en aluminio K 20 de 1200 mm.

Referencia	Material	Peso (kg)	Posición
C12FKA	aluminio	8,70	central c/kinnetop
C12AKA	aluminio	8,80	central
C12BKA	aluminio	3,80	delantero izdo.
C12CKA	aluminio	3,80	delantero dcho.
C12DKA	aluminio	6,30	trasero izdo.
C12EKA	aluminio	6,30	trasero dcho.

Kinnegrip en aluminio K 20 de 1315 mm.

Referencia	Material	Peso (kg)	Posición
C13AKA	aluminio	9,60	central
C13BKA	aluminio	4,20	delantero izdo.
C13CKA	aluminio	4,20	delantero dcho.

Kinnegrip en aluminio K 20 de 1615 mm.

Referencia	Material	Peso (kg)	Posición
C16AKA	aluminio	11,80	central
C16BKA	aluminio	5,10	delantero izdo.
C16CKA	aluminio	5,10	delantero dcho.

Kinnegrip en aluminio K 20 de 1715 mm.

Referencia	Material	Peso (kg)	Posición
C17AKA	aluminio	12,60	central
C17BKA	aluminio	5,40	delantero izdo.
C17CKA	aluminio	5,40	delantero dcho.

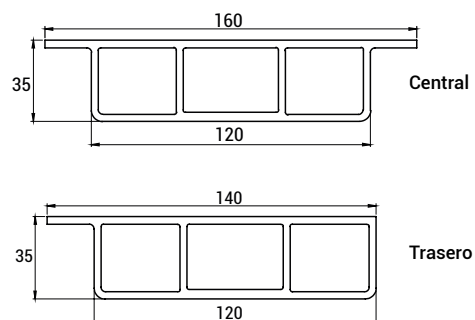
Kinnegrip en aluminio K 20 de 1815 mm.

Referencia	Material	Peso (kg)	Posición
C18AKA	aluminio	13,5	central

PROLONGACIONES KINNEGRIP K20 KINNEGRIP K 20 EXTENSIONS

Prolongación kinnegrip K20 en aluminio

Referencia	Material	Prolongación	Medida (mm)
CPKC2000	aluminio	central	2000
CPKT2000	aluminio	trasera	2000
CPKC3000	aluminio	central	3000
CPKT3000	aluminio	trasera	3000

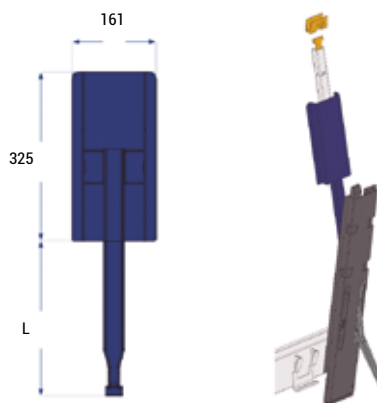


PROLONGACIONES KINNETOP K20 KINNETOP K 20 EXTENSIONS

Prolongación kinnetop K20 con perfil superior (325 mm.)

Referencia	Material	Largo	Perfil superior	Para kinnetop de...
CPK12158	acero	297	325 mm.	500
CPK12159	acero	347	325 mm.	600
CPK12160	acero	447	325 mm.	800 - 1200

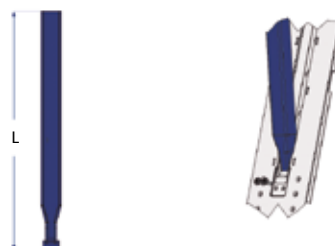
Extensión Kinnetop con perfil superior para ampliar el K20



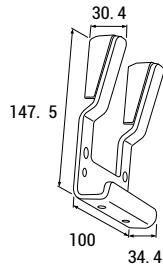
Prolongación kinnetop K20 sin perfil superior

Referencia	Material	Largo	Perfil superior	Para kinnetop de...
CPK12181	acero	474	no	500 - 600
CPK12182	acero	574	no	800 - 1200

Extensión Kinnetop sin perfil superior para ampliar el K20

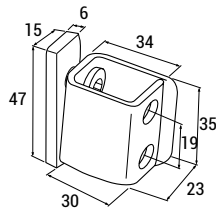


ACCESORIOS KINNEGRIP K 20 KINNEGRIP K 20 COMPLEMENTS



Soporte inferior Kinnegrip K 20

Referencia	Material	Acabado	Peso (kg)	Sujeción
CSIKS	acero	bruto	0,57	soldar
CSIKA	acero	cincado	0,51	atornillar



Gancho completo Kinnegrip K 20

Referencia	Material	Acabado	Peso (kg)	Sujeción
CUGK	acero	bruto	0,11	atornillar



Tapa plastica de perfil pilar Kinnegrip

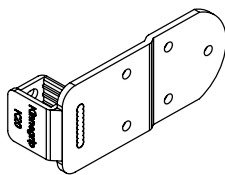
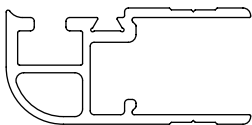
Referencia	Material	Acabado	Kg	Código	Pilar
CTPKG	Plástico	negro	0,08	032165	central y trasero
CTPKP	Plástico	negro	0,06	032164	delantero



Cajetin y "T" de Kinnetop

Referencia	Material	Acabado	Peso (kg)
CC	acero	bruto	0,30
CT	acero	bruto	0,12

PERFIL ALUMINIO KINNEGRIP KINNEGRIP ALUMINUM PROFILE

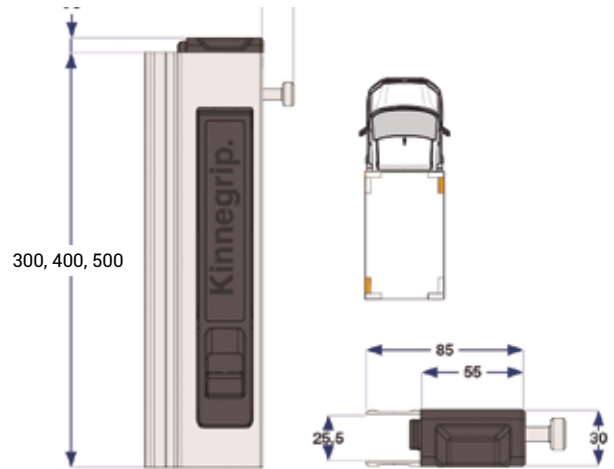


Perfil kinnegrip trasero (K20), para puerta trasera abatible

Referencia	Material	Descripción
CK32239	aluminio	Perfil trasero
CKU12174	acero	uña para cierre
CKG32144	goma	goma para perfil kinnegrip trasero

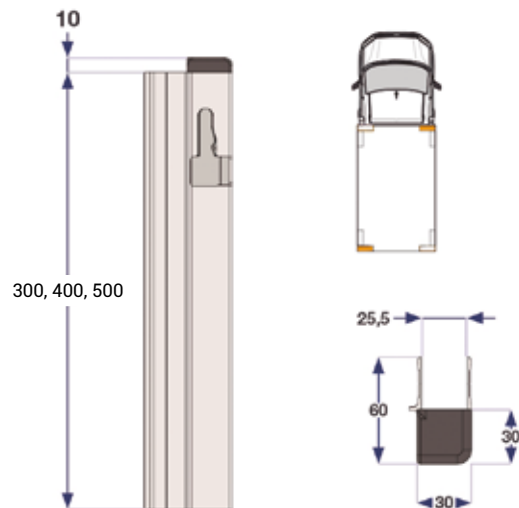
Cierre de aluminio Kinnegrip (mod.T50)

Referencia	Material	Longitud	Lado	Peso (kg)
CKC300D	aluminio	300	derecho	0,60
CKC300I	aluminio	300	izquierdo	0,60
CKC400D	aluminio	400	derecho	0,70
CKC400I	aluminio	400	izquierdo	0,70
CKC500D	aluminio	500	derecho	0,80
CKC500I	aluminio	500	izquierdo	0,80



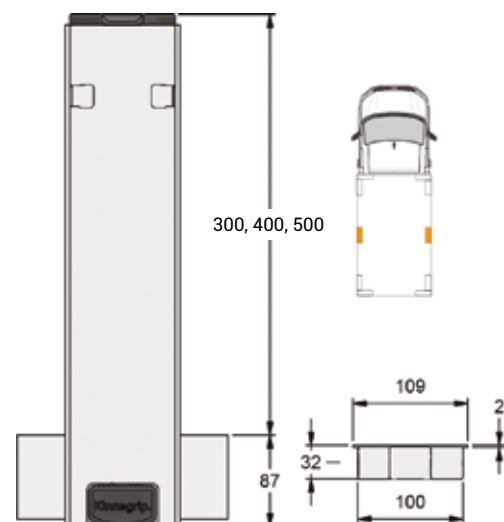
Cantonera de aluminio Kinnegrip (mod.T50)

Referencia	Material	Longitud	Lado	Peso (kg)
CKD300D	aluminio	300	derecho	0,30
CKD300I	aluminio	300	izquierdo	0,30
CKD400D	aluminio	400	derecho	0,30
CKD400I	aluminio	400	izquierdo	0,30
CKD500D	aluminio	500	derecho	0,40
CKD500I	aluminio	500	izquierdo	0,40



Pilar central de aluminio Kinnegrip (mod.T50)

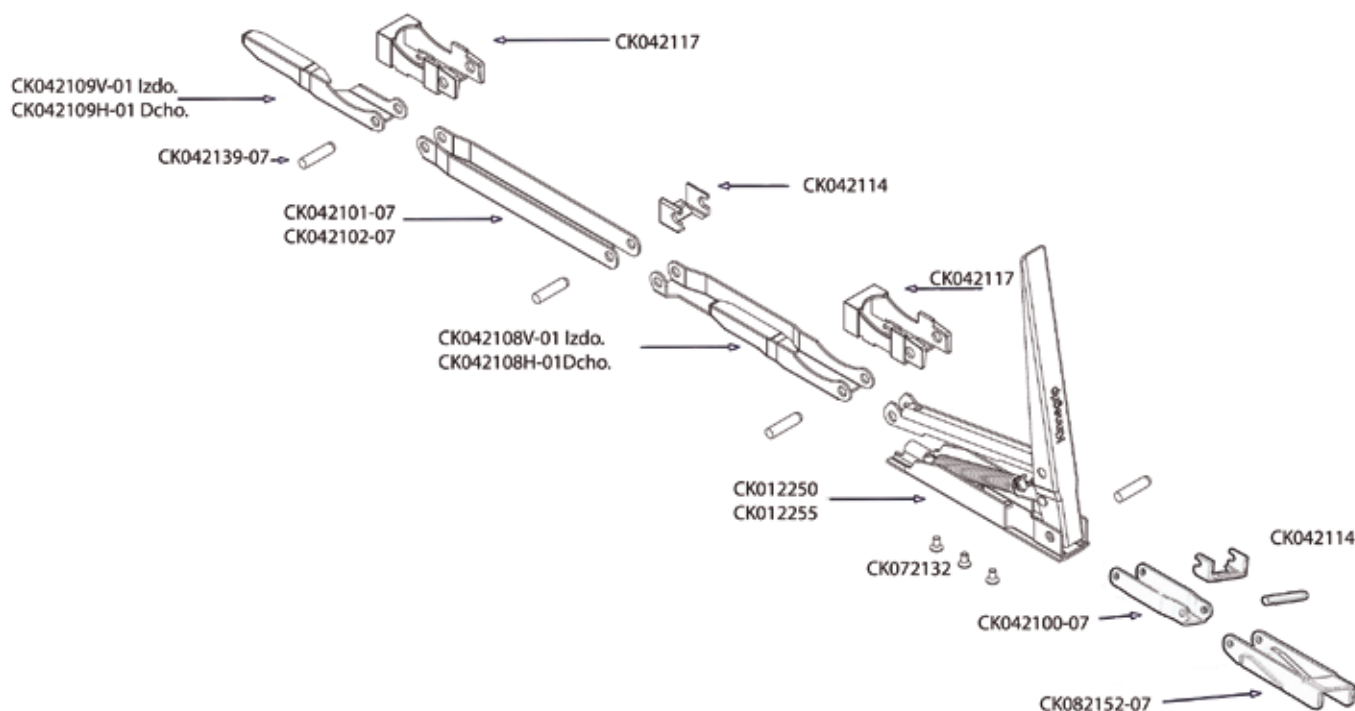
Referencia	Material	Longitud	Lado	Peso (kg)
CKPC300	aluminio	300	central	1,26
CKPC400	aluminio	400	central	1,49
CKPC500	aluminio	500	central	1,70



Componentes de repuesto Kinnegrip pilar delantero, central y trasero

Referencia	Descripción del mecanismo
CK12255	Maneta completa izquierda-derecha pilar delantero (K20)
CK12250	Maneta completa pilar central y trasero K20
CK42100	Enlace central K20 100 mm Fe/ZnFe8/P5/T2 600-1200 mm
CK42101	Enlace central K20 200 mm Fe/ZnFe8/P5/T2 600-1200 mm
CK42102	Enlace central K20 300 mm Fe/ZnFe8/P5/T2 800 mm
CK42108H	Pestillo regla larga intermedio derecho K20 Fe/Zn5
CK42108V	Pestillo regla larga intermedio izquierdo K20 Fe/Zn5
CK42109H	Pestillo regla corta superior derecho K20 Fe/Zn5
CK42109V	Pestillo regla corta superior izquierdo K20 Fe/Zn5
CK42111H	Pestillo regla de pilar trasero derecho K20 Fe/Zn5
CK42111V	Pestillo regla de pilar trasero izquierdo K20 Fe/Zn5
CK42114	Pieza pvc guía enlace pequeño 600-1200 mm. K20
CK42117	Pieza pvc guía enlace grande 400-1200 mm. K20
CK42118	Barra pvc de cierre Kinnetop K20
CK42139	Perno de unión Kinnegrip 8x32 K20
CK32138	Perno de unión Kinnetop 10x40 K20
CK82152	Conexión base al soporte K20
CK72132	Tornillo Kinnegrip M8x16

Piezas de repuesto Kinnegrip pilar delantero, central y trasero





Auxiliar Carrocera S.A.
Pol. Landaben Calle A S/N
31012 Pamplona (Navarra)
Horario 8:30 – 13:30 / 15:30 – 18:30

Administración (+34) 948 18 73 16
Departamento comercial (+34) 948 18 85 19
669 044 143 - 696 001 017
www.auxiliarcarrocera.com
administracion@auxiliarcarrocera.com

**auxiliar
carrocera**

CATÁLOGO
CATALOGUE