



N

Páginas 232 - 239



**KIT ANTIEMPOTRAMIENTO
LATERAL**
232



**ACCESORIOS
ANTIEMPOTRAMIENTO
LATERAL**
232 - 234



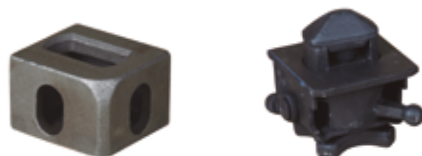
**ACCESORIOS
ANTIEMPOTRAMIENTO
LATERAL**
232 - 234



ENGANCHES DE REMOLQUE
236



TWIST-LOCK
236



KING-PIN
237



PORTARUEDAS Y PORTALETES
238



KIT ANTIEMPOTRAMIENTO LATERAL UNDERRUND KIT SIDE

► KIT ANTIEMPOTRAMIENTO LATERAL CON DOS SOPORTES ABATIBLES



Kit antiempotramiento lateral con dos soportes abatibles

Referencia	Material	Soporte	Peso (kg)	Largo
NAC10	acero/alum.	abatible	8,28	1000
NAC15	acero/alum.	abatible	9,68	1500
NAC20	acero/alum.	abatible	11,08	2000
NAC25	acero/alum.	abatible	12,48	2500
NAC30	acero/alum.	abatible	13,88	3000
NAC35	acero/alum.	abatible	15,28	3500
NAC40	acero/alum.	abatible	16,68	4000
NAC45	acero/alum.	abatible	18,08	4500
NAC50	acero/alum.	abatible	19,48	5000

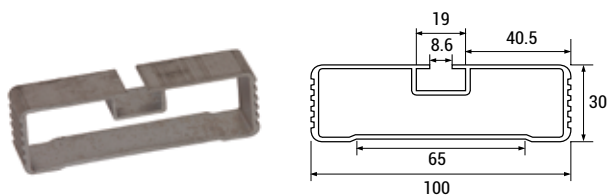
► KIT ANTIEMPOTRAMIENTO LATERAL CON DOS SOPORTES FIJOS



Kit antiempotramiento lateral con dos soportes fijos

Referencia	Material	Soporte	Peso (kg)	Largo
NACF10	acero/alum.	fijo	11,56	1000
NACF15	acero/alum.	fijo	12,96	1500
NACF20	acero/alum.	fijo	14,36	2000
NACF25	acero/alum.	fijo	15,76	2500
NACF30	acero/alum.	fijo	17,16	3000
NACF35	acero/alum.	fijo	18,56	3500
NACF40	acero/alum.	fijo	19,96	4000
NACF45	acero/alum.	fijo	21,36	4500
NACF50	acero/alum.	fijo	22,76	5000

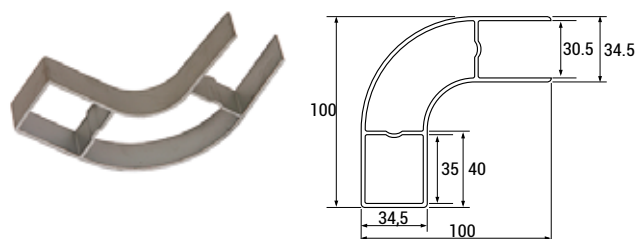
► COMPONENTES KIT ANTIEMPOTRAMIENTO LATERAL



Perfil lateral de 100mm antiempotramiento lateral

Referencia	Material	Acabado	Kg/m	Medidas (mm)
NPAA	aluminio	bruto	1,40	100x30

Longitudes: 3000, 3500, 6000 y 7000 mm.

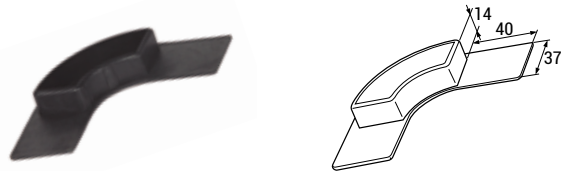


Perfil cantonera antiempotramiento lateral

Referencia	Material	Acabado	Kg/m	Medidas (mm)
NCA5	aluminio	anodizado	0,98	500
NACA	aluminio	anodizado	1,96	5150

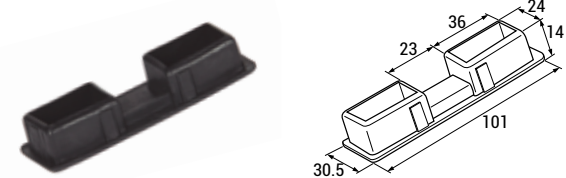
Terminal de cantonera delantera antiempotramiento lateral

Referencia	Material	Tipo	Peso (kg)
NTDA	plástico	curvo	0,026



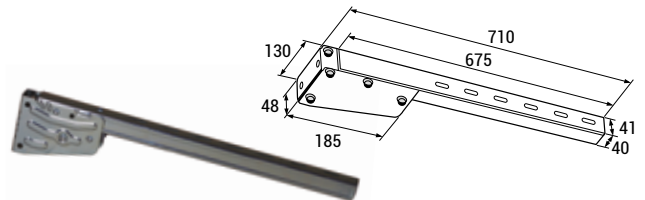
Terminal de perfil lateral de 100 mm. antiempotramiento lateral

Referencia	Material	Tipo	Peso (kg)
NTTA	plástico	recto	0,020



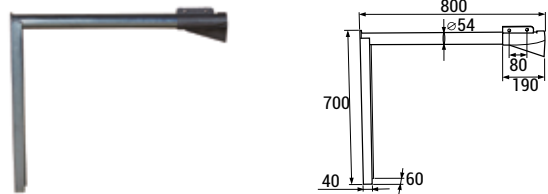
Soporte (Articulado) para kit antiempotramiento lateral (unidad)

Referencia	Material	Acabado	Tipo	Peso (kg)
NSAA	acero	cincado	articulado	1,98
NSAI	inoxidable		articulado	1,56



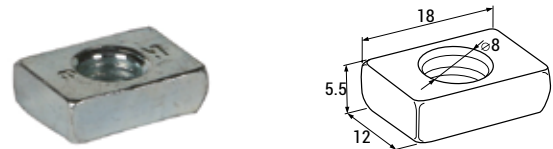
Soporte (Fijo) para kit antiempotramiento lateral (unidad)

Referencia	Material	Acabado	Tipo	Peso (kg)
NSFA	acero	cincado	fijo	3,8



Pletina acero (1/2) cincada para kit antiempotramiento lateral

Referencia	Material	Acabado	Peso (kg)
NPKA	acero	cincado	0,008



Tornillo allen (M-8x10)

Referencia	Material	Acabado	Peso (kg)
BT810	acero	cincado	0,010





Pasador centro eje con abrazadera

Referencia	Material	Acabado	Medida (mm)
NP10	acero	cincado	10x60
NP12	acero	cincado	12x60



Pinza, para soporte articulado de kit antiempotramiento lateral

Referencia	Material
NPSA	plastico



Suplemento, para soporte articulado de kit antiempotramiento lateral

Referencia	Material
NSSA	plastico

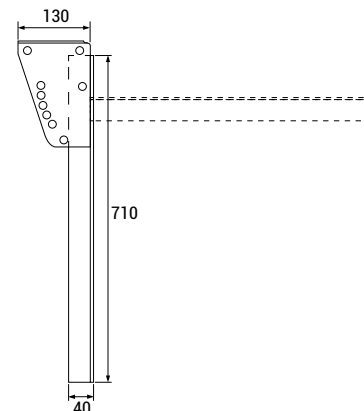
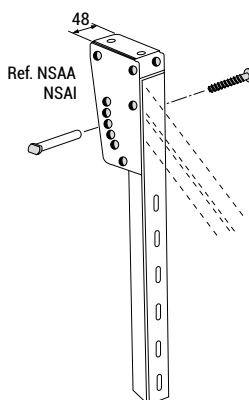
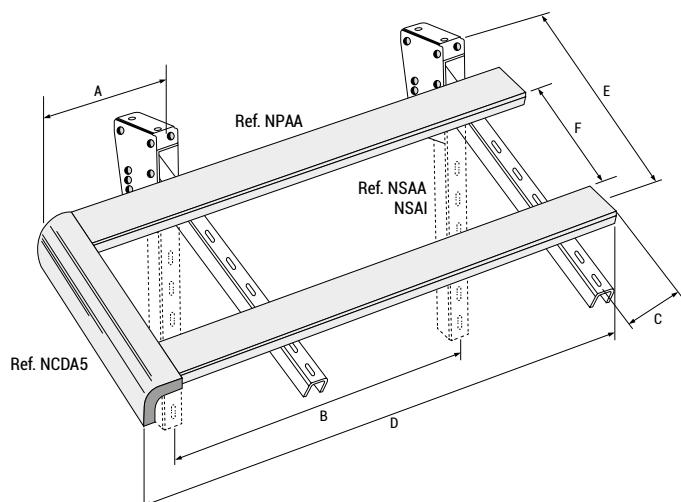
► HOMOLOGACIÓN KIT

Soportes articulados, montaje, y medidas máximas

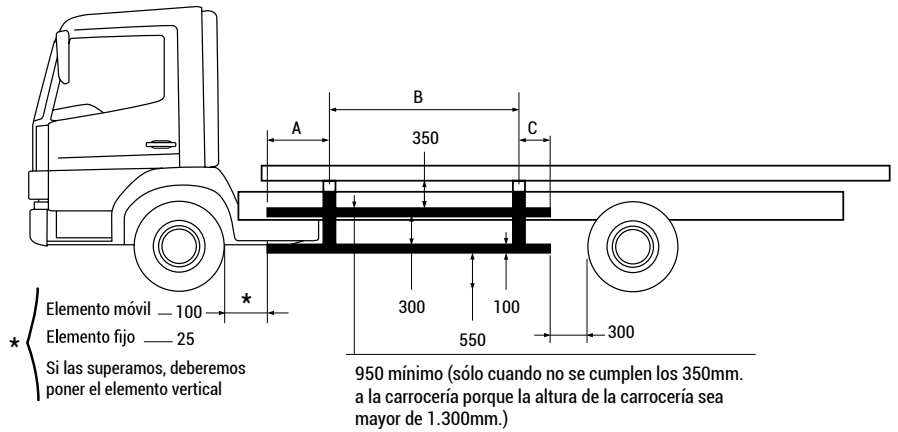


Dimensiones máximas (mm)

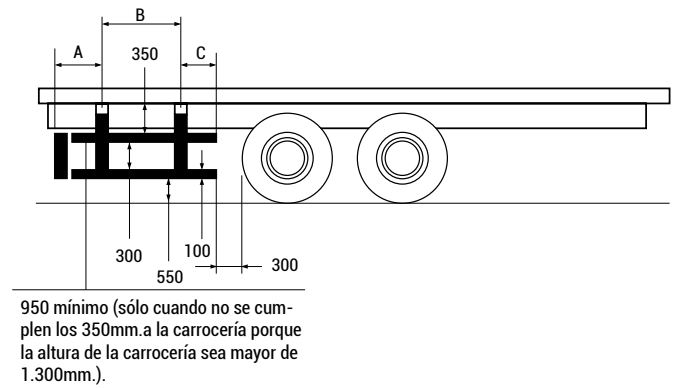
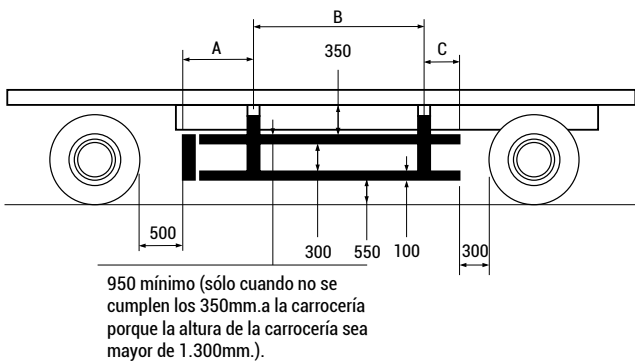
	A	B	C
PL-Auxcar Galvanizado	780	3080	140
PL-Auxcar Inoxidable	700	2700	100
PI-Auxcar Fijo	750	2700	100



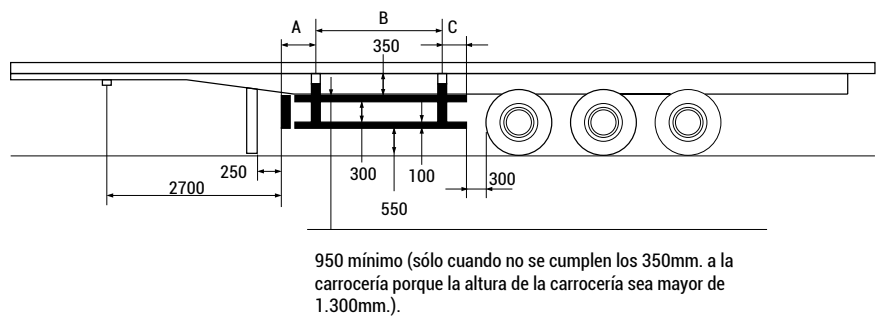
Vehículos motorizados clase N2 y N3



Remolques clase 03 y 04

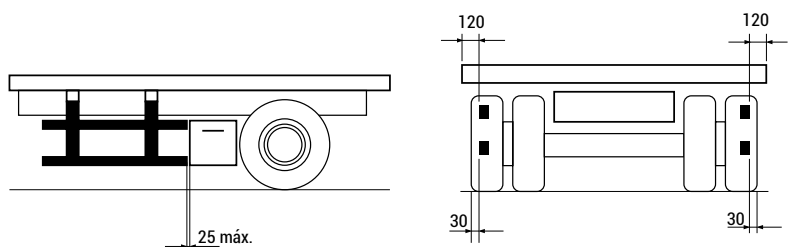


Semiremolques clase 03 y 04



Casos genéricos

Los elementos fijados de forma permanente al vehículo, por ejemplo, cajones, depósitos, porta-palets, etc., cumpliendo las medidas del protector, podrán estar incorporados al protector lateral, siempre que el hueco máximo sea inferior a 25 mm., y no tener aristas inferiores a 2,5 mm., cumpliendo así el punto 2.2 de la Directiva.

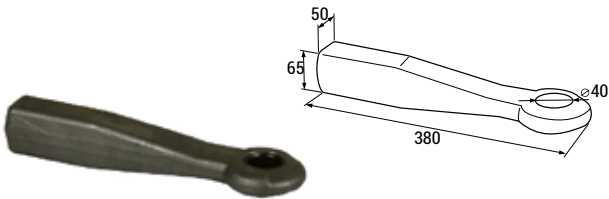


ENGANCHES DE REMOLQUE TRAILER HOOKS



Enganche de remolque (JAC 22)

Referencia	Material	Acabado	Peso (kg)	Tm
NE20	acero	pintado	31,360	20

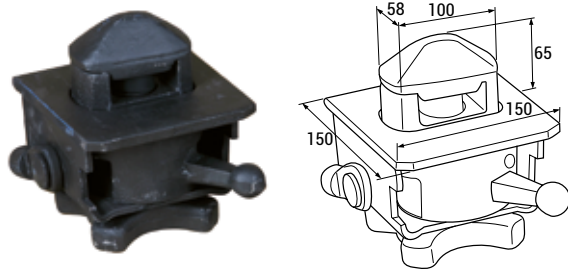


Punta lanza soldable para enganche (JAC 22)

Referencia	Material	Diametro	Peso (kg)
NE20PL40	acero	40	6,850
NE20PL50	acero	50	6,980

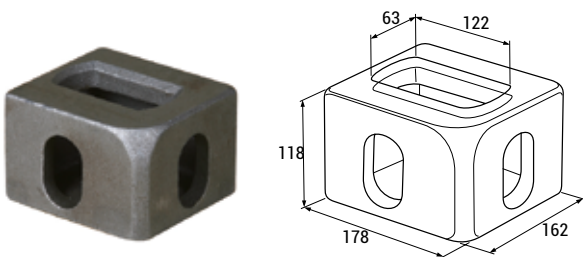
TWIST-LOCK TWIST-LOCK

► TWIST-LOCK Y CAJAS DE ESQUINA (CORNER)



Twist-Lock (modelo R-316 V.A.) y (modelo R-316 V.A.P)

Referencia	Material	Acabado	Peso (kg)
N316VA	acero	bruto	8,50
N316VAP	acero	bruto	8,50



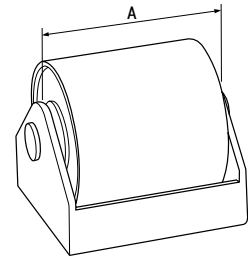
Caja de sujeción Twist-lock (corner)

Ref.	Material	Acabado	Modelo	Peso (kg)	Tipo
NCSD	acero	bruto	1473	10,84	T.dcho-D.izdo.
NCSI	acero	bruto	1471	10,84	T.izdo.-D.dcho.

RODILLO CONTENEDOR CONTAINER ROLLER

Rodillo contenedor

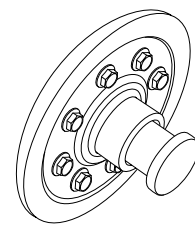
Referencia	Material	Acabado	A (mm)	Peso (kg)
NRC160	acero	bruto	160	10,50
NRC200	acero	bruto	200	17,18



KING-PIN KING-PIN

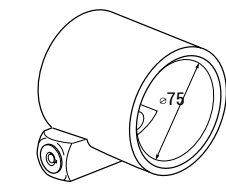
King-Pin KZ1010

Referencia	Material	Modelo	Peso (kg)
NK1010	acero	KZ1010	14,50



Antirrobo para King-Pin (modelo "FR")

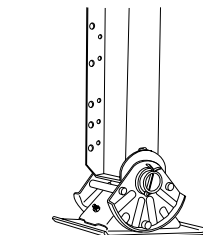
Referencia	Material	Acabado	Peso (kg)	Modelo
NAKPFR	acero	pintado	2,54	FR



PATAS TELESCOPICAS TELESCOPIC LEGS

Patas telescópicas

Referencia	Material	Acabado	Modelo
	acero	pintado	FR



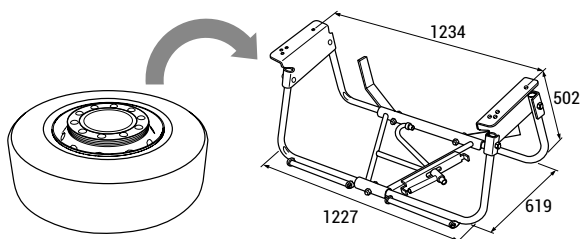
CIERRE FIJACIÓN AUTOSOPORTADA SELF SUPPORTED CATCHES



Cierre fijación pata autoportada (D./25) (Ref.-36020301)

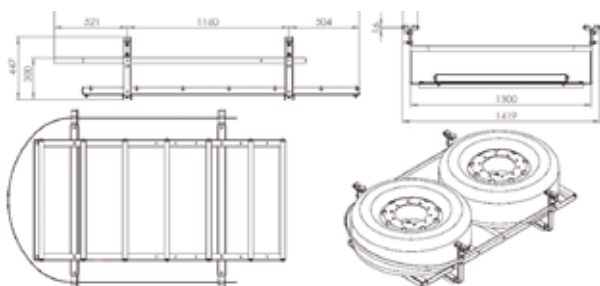
Referencia	Material	Acabado	Peso (kg)
NCFP	acero	cincado	1,3

KIT PORTARRUEDAS WHEEL CARRIER KIT



Kit Porta-Ruedas (1 rueda) autocargante

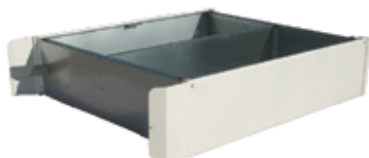
Referencia	Material	Acabado	Modelo	Peso (kg)
NPRB	acero	cincado	B	30



Kit Porta-Ruedas (2 ruedas) autocargante

Referencia	Material	Acabado	Modelo
NPR	acero	pintado	IN

KIT PORTAPALETES PALLET CARRIER KIT



Portapalets semicerrado (36 palets)

Referencia	Material	Tipo	Medidas (mm)
NP36SC	galvanizado	semicerrado	2780x2505x585



Portapalets cerrado (36 palets)

Referencia	Material	Tipo	Medidas (mm)
NPP36C	galvanizado	cerrado	2780x2505x585



Auxiliar Carrocera S.A.
Pol. Landaben Calle A S/N
31012 Pamplona (Navarra)
Horario 8:30 – 13:30 / 15:30 – 18:30

Administración (+34) 948 18 73 16
Departamento comercial (+34) 948 18 85 19
669 044 143 - 696 001 017
www.auxiliarcarrocera.com
administracion@auxiliarcarrocera.com

**auxiliar
carrocera**

CATÁLOGO
CATALOGUE