



# P

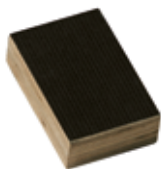
Páginas **252 - 253**





---

**CONTRACHAPADOS  
PARA SUELO**  
252



---

**TORNILLOS AUTOROSCANTES**  
253



---

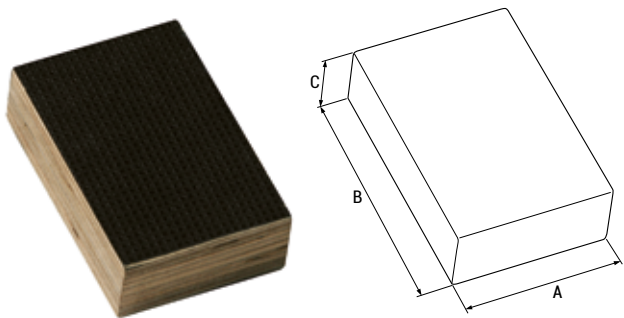
**TABLA DE SOBRECARTOLA  
DE MADERA**  
253



Pamplona

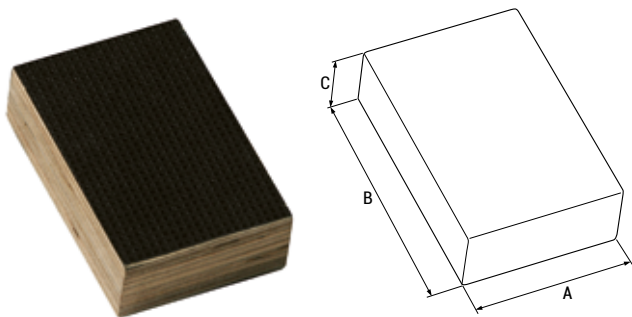


► **TABLERO DE ABEDUL**



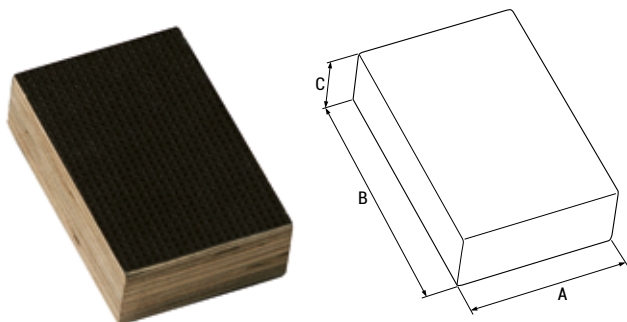
**Tablero madera (Schauman) Wisa-Trans (30 mm.)**

Referencia	Material	Peso (kg)	kg/m <sup>2</sup>	A	B	C
P5	abedul	33,31	21	520	3050	30
P6	abedul	69,17	21	1080	3050	30
P7	abedul	38,22	21	520	3500	30
P8	abedul	79,38	21	1080	3500	30
P9	abedul	80,06	21	1250	3050	30
P10	abedul	76,76	21	1075	3400	30



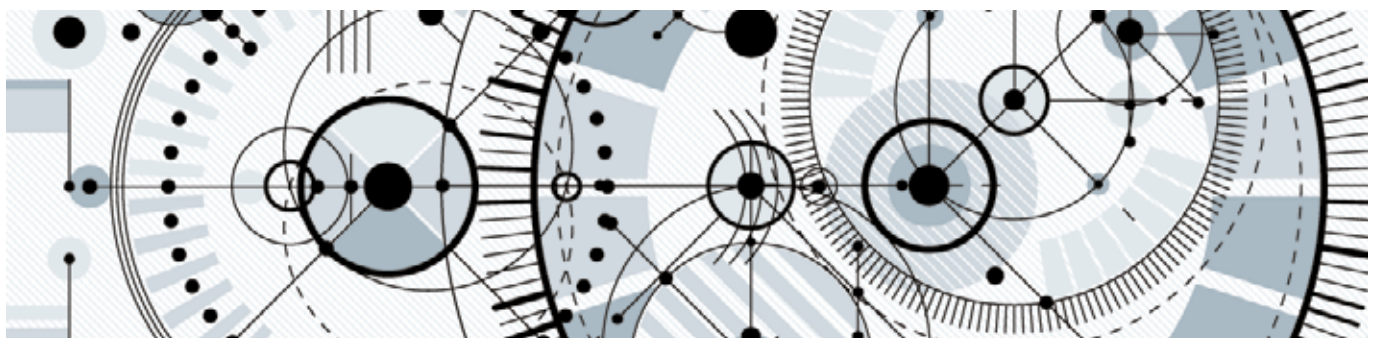
**Tablero madera (Schauman) Wisa-Wire (30 mm.)**

Referencia	Material	Peso (kg)	kg/m <sup>2</sup>	A	B	C
PW0	abedul	80,06	21	1525	2500	30
PW1	abedul	97,68	21	1525	3050	30
PW4	abedul	65,63	21	1250	2500	30
PW9	abedul	80,06	21	1250	3050	30



**Tablero madera (Schauman) Wisa-Wire (diferentes grosores)**

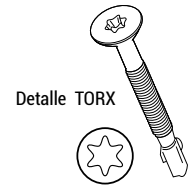
Referencia	Material	Peso (kg)	kg/m <sup>2</sup>	A	B	C
PMWW9	abedul	24,02	6,3	1525	2500	9
PMWW12	abedul	32,03	8,4	1525	2500	12
PMWW15	abedul	40,03	10,5	1525	2500	15
PMWW18	abedul	48,04	12,6	1525	2500	18
PMWW21	abedul	56,04	14,7	1525	2500	21
PMWW24	abedul	64,05	16,8	1525	2500	24
PMWW28	abedul	74,73	19,6	1525	2500	28
PMPW15	abedul	35,23	10,5	1525	2200	15
PMPW18	abedul	42,27	12,6	1525	2200	18
PMPW21	abedul	49,32	14,7	1525	2200	21



## TIRAFONDOS AUTORROSCANTES SELF-TAPPING SCREWS

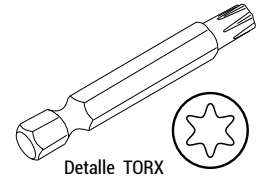
### Tirafondo autorroscante

Referencia	Material	Tipo	Medida (mm)
PT50T	acero	cabeza normal	5,5x50
PT65TA	acero	cabeza ancha	6,3x65



### Punta para acoplar al taladro

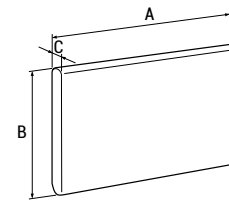
Referencia	Material	Tipo
PTPTC	acero	corta
PTPTL	acero	larga



## TABLAS DE MADERA PARA SOBRECARTOLA PLANKS FOR DROPSIDES

### Tabla de madera para sobrecartola

Referencia	Material	Peso (kg)	A	B	C
PTCG	madera	4,740	3300	135	26





Auxiliar Carrocera S.A.  
Pol. Landaben Calle A S/N  
31012 Pamplona (Navarra)  
Horario 8:30 – 13:30 / 15:30 – 18:30

Administración (+34) 948 18 73 16  
Departamento comercial (+34) 948 18 85 19  
669 044 143 - 696 001 017  
www.auxiliarcarrocera.com  
administracion@auxiliarcarrocera.com

**auxiliar  
carrocera**

**CATÁLOGO**  
CATALOGUE